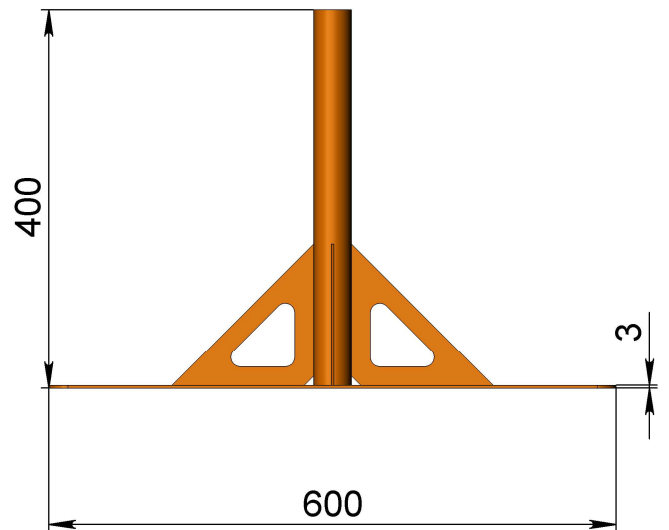
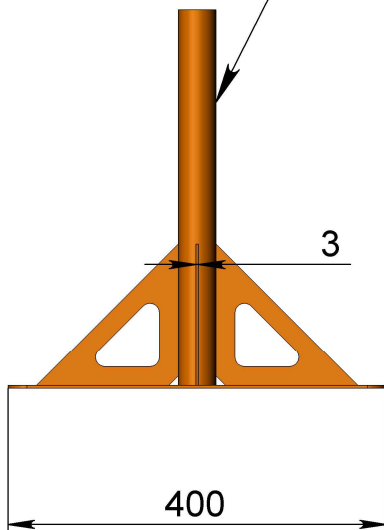


*Труба стальная
(D=40мм. толщина стенки 2мм.)*



Инв. № подл.	Подп. и дата			
Взам. инв. №	Инв. № дудл.			
Подп. и дата	Подп. и дата			
Изм.	Лист	№ докум	Подп.	Дата

Упор на ровную крышу без фланца

Лист
1