

# WEL TPLAST

Перв. примен.

Справ. №

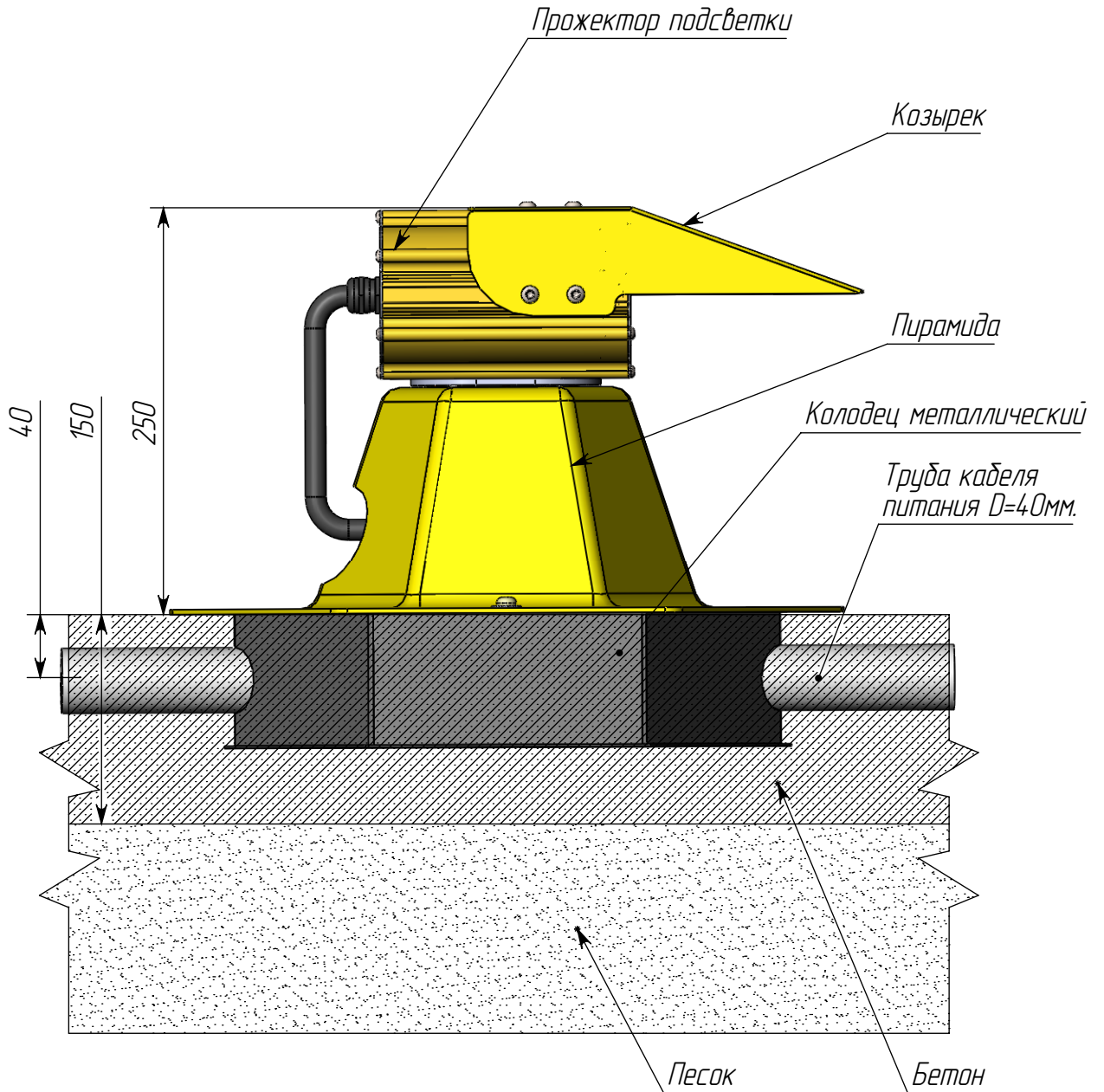
Подпись и дата

Инв. № дубл.

Взам. инв. №

Подпись и дата

Инв. № подл.



Примечание: Пирамида на металлический колодец крепится с помощью 3-х дюбель-гвоздей SNAKE SB 6x40

Изм.	Лист	№ докум.	Подп.	Дата

Прожектор подсветки на бетон.

Лист  
1