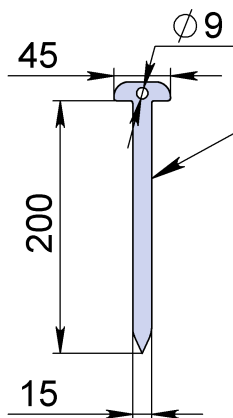
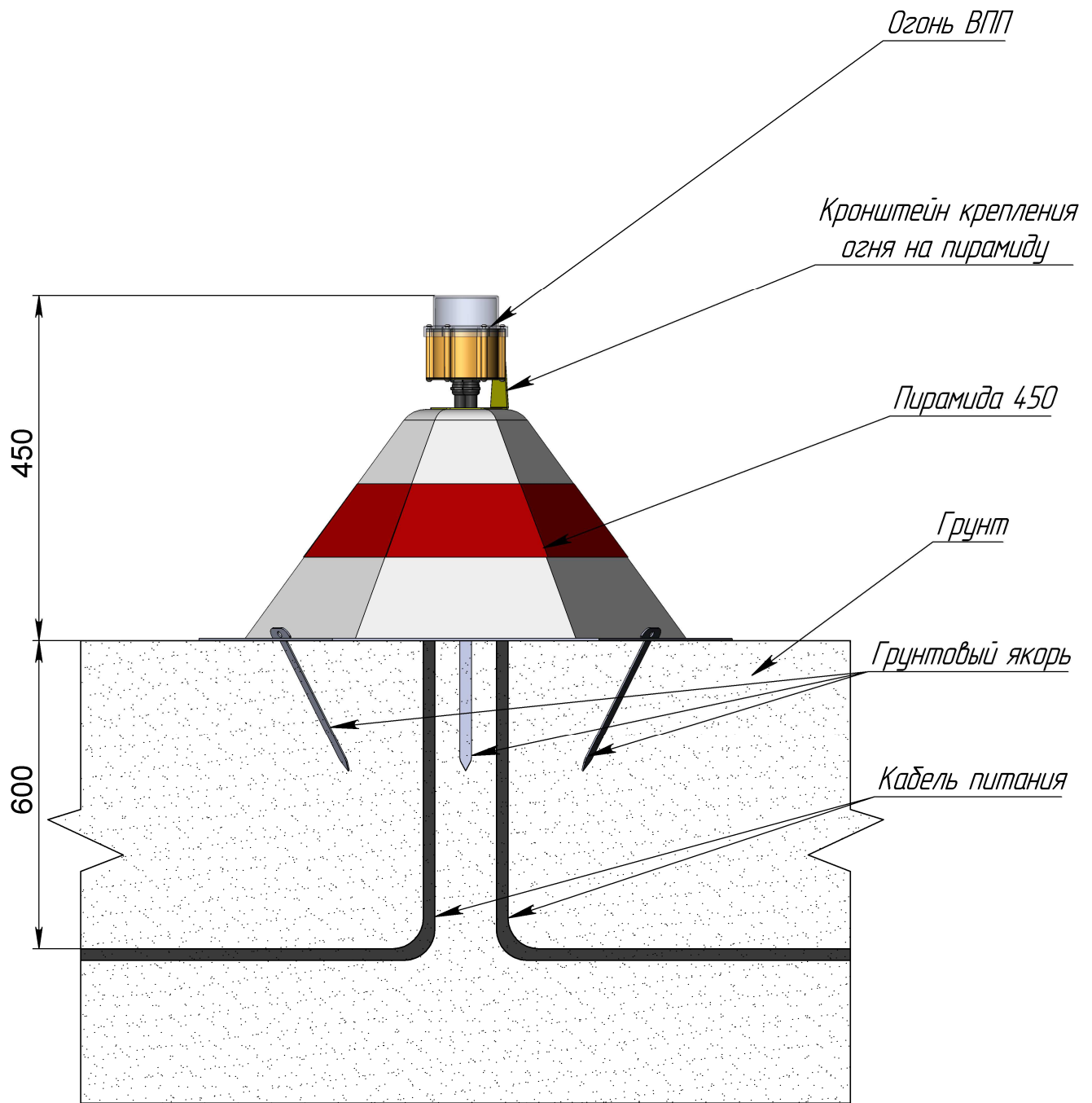


WELTPLAST



Грунтовый якорь. (Нержавеющая сталь толщиной 2мм)

Инв. № подл.	Подп. и дата
Взам. инв. №	Инв. № дудл.
Подп. и дата	Подп. и дата
Изм.	Лист
№ докум	Подп.
Дата	

Монтаж бокового огня ВПП в грунт

Лист
1