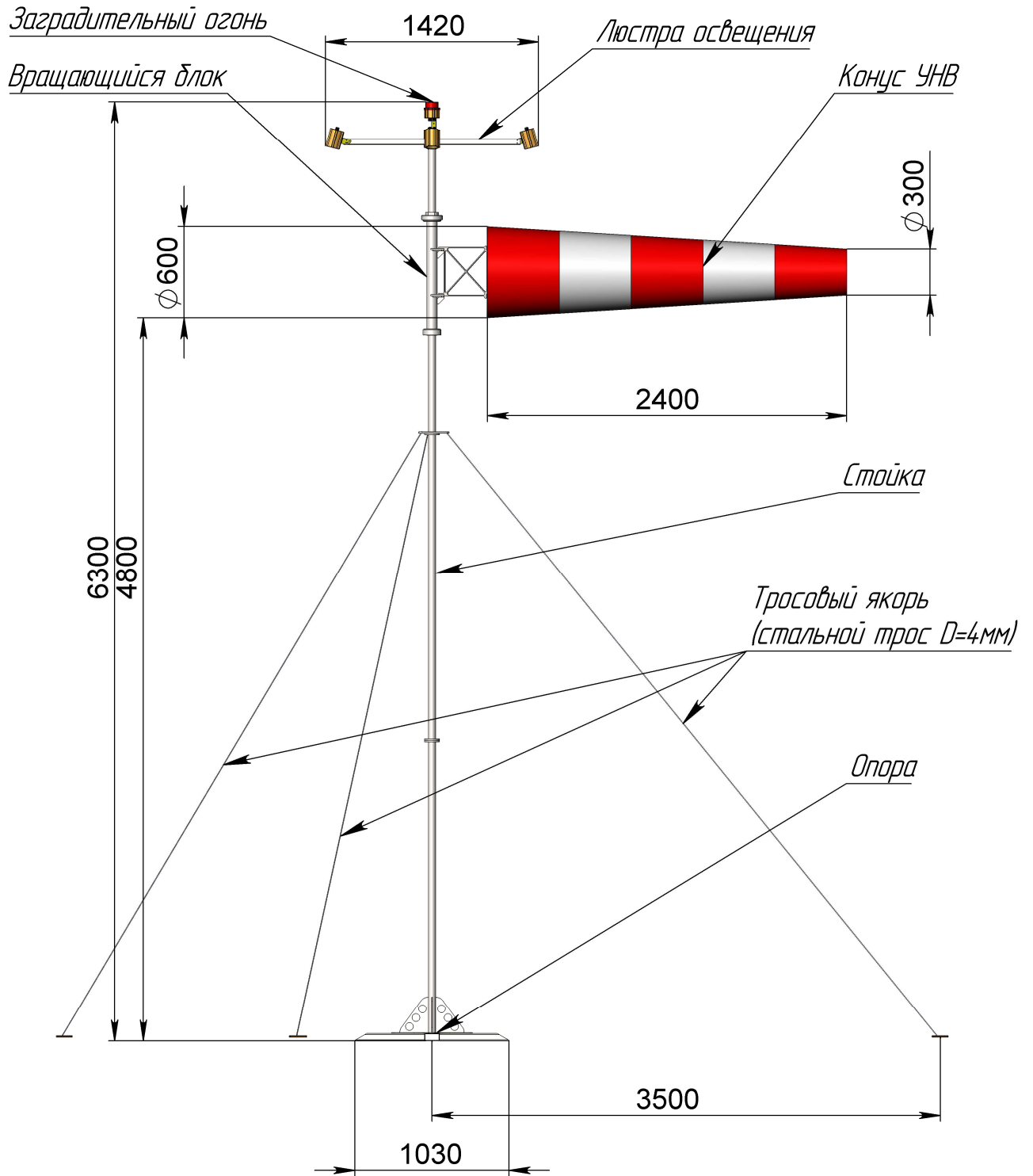


WELTPLAST



Инв. № подл.	Подп. и дата
Взам. инв. №	Инв. № дудл.
Подп. и дата	Подп. и дата

Изм.	Лист	№ докум	Подп.	Дата
------	------	---------	-------	------

Ветроуказатель WIND. 600

Лист

1