

EMPC.301317.003

Перв. примен.

Справ. №

Подп. и дата

Име. № дубл.

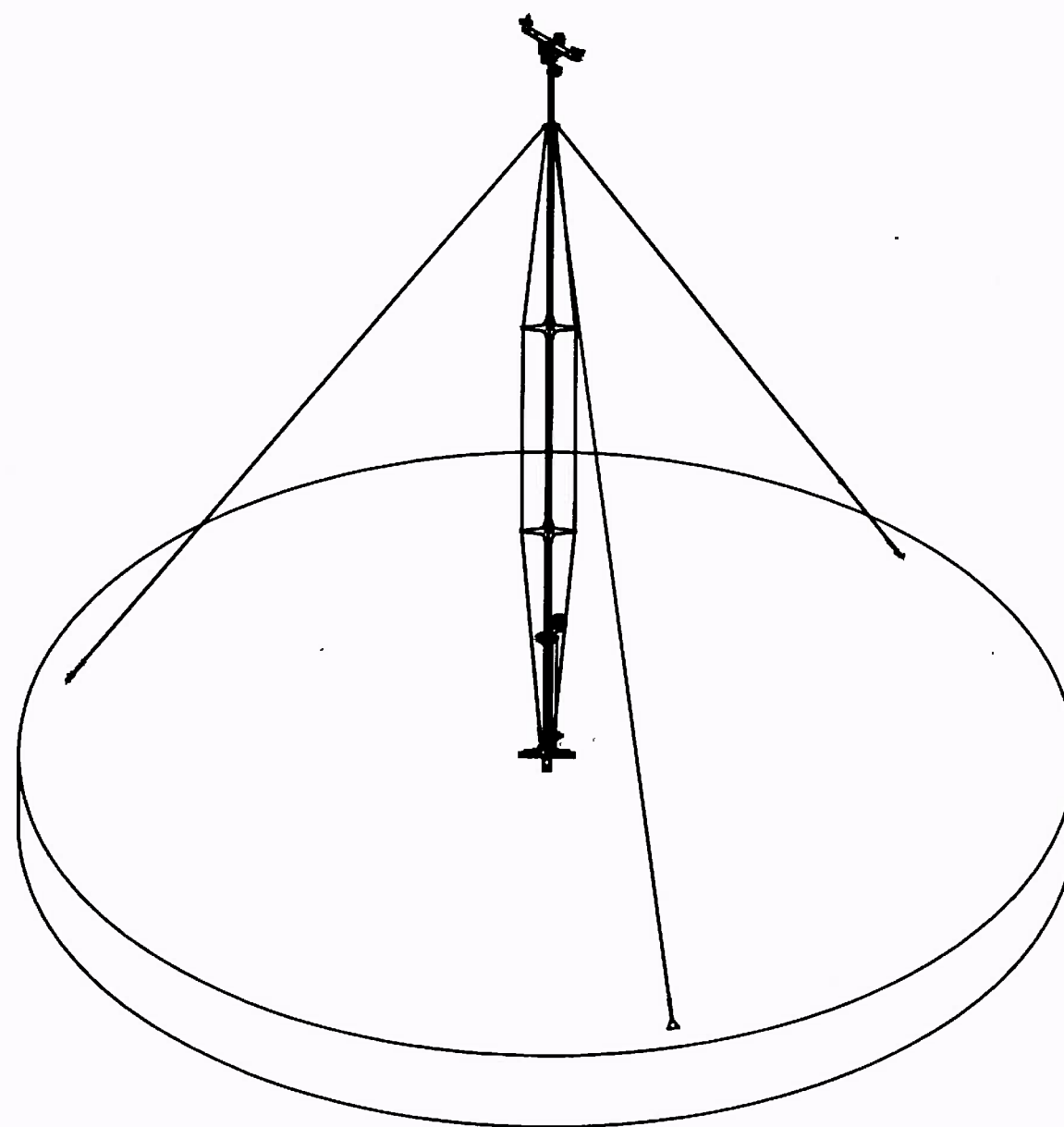
Взам. инв. №

Подп. и дата

Име. № подл.

Метеомачта 10 (метров). Инструкция по сборке, подключению и монтажу метеорологического комплекса.

ПОДЛИННИК



				EMPC.301317.003				
Изм.	Лист	№ докум.	Подп.	Дата	Метеомачта 10	Лит.	Масса	Масштаб
Разраб.		Жулевич	<i>[Signature]</i>	02.02.12				
Пров.		Шаповалов	<i>[Signature]</i>					
Т. контр.								
Н. контр.		Савинов	<i>[Signature]</i>			Лист 1	Листов 17	
Уте.		Шаповалов	<i>[Signature]</i>			ООО "ВЕЛЬТПЛАСТ"		

Содержание:

Общий вид мачты при сборке на земле.....стр.3
 Сборка секции 40 и 45, установка верхнего зацепа.....стр.4
 Сборка секции 45 и 50.....стр.5
 Сборка секции 50 и 55.....стр.6
 Сборка секции 55 и верхней откидной части петли, фиксация и регулировка натяжения тросов краспицстр.7
 Установка гака и оборудования, крепление мачты к крестовинестр.8
 Установка крестовины на грунт/бетон.....стр.9
 Подъём мачты, установка растяжекстр.10
 Перезацепление подъёмного тросастр.11
 Фиксация петли от опрокидывания.....стр.12
 Установка гака в эксплуатационное положениестр.13
 Натяжение тросов растяжек, проверка корректности установкистр.14
 Приложение 1. Разметка площадки. Вид сверху.....стр.15
 Приложение 2. Схема подключения заградительных огней в зависимости от подключения метео оборудования.....стр.16
 Приложение 3. Спецификация труб метеомачты 10.....стр.17

Изн. № подл.	Подп. и дата	Взам. инв. №	Изн. № дубл.	Подп. и дата

Изм.	Лист	№ докум.	Подп.	Дата

Общий вид мачты при сборке на земле.

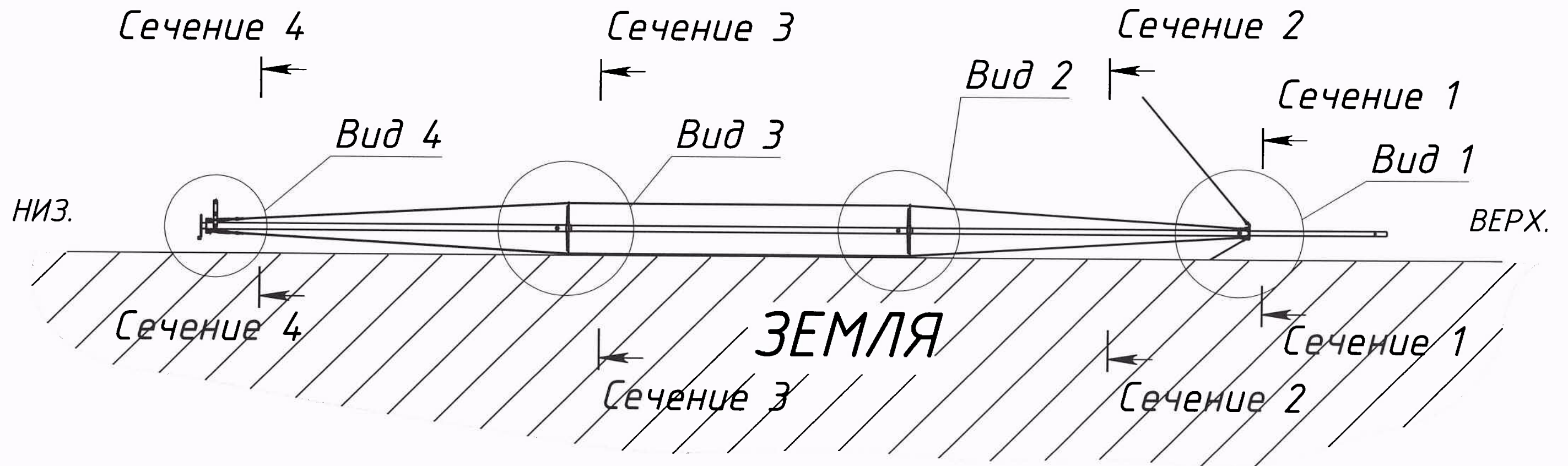


Рис.1 Положение мачты в процессе сборки.

Сборка мачты производится на земле вплоть до момента её подъёма.

На рис.1 показано расположение мачты в на этапе сборки на земле.

Далее подробно показаны этапы сборки мачты.

Порядок сборки и монтажа **СТРОГО СООТВЕТСТВУЕТ** последовательности страниц.

Нарушение порядка сборки увеличивает время и трудозатраты, а так же может привести к повреждению изделия.

Монтаж осуществляется минимум 2 людьми.

Изм.	Лист	№ докум.	Подп.	Дата

Сборка секции 40 и 45, установка верхнего зацепа.

Вид 1

Тросы краспицы.
Контролировать перехлёстывание тросов и скручивание во время сборки и монтажа.

Болт M10x60
Гайка M10 самоконтр.
Шайба M10
1 компл.

Тросы растяжек отвести в стороны исключение их перепутывание с краспицами.

Труба 40 устанавливается через центральное отверстие в узле зацепления тросов стороной с уменьшенным диаметром в трубу 45 и зафиксироваться крепежом, указанным на данной схеме.

Сечение 1

ПОЛОЖЕНИЕ МОНТАЖА

Направлены от земли.
Через отверстия пропустить кабели питания оборудования.

Труба 45.

Верхний узел зацепления тросов.

ЗЕМЛЯ

Краспица 1 (верхняя)

ЗЕМЛЯ

Изм.	Лист	№ докум.	Подп.	Дата

Изн. № подл.
Подп. и дата
Взам. инв. №
Изн. № дубл.
Подп. и дата

Сборка секции 45 и 50.

Тросы краспицы.
Контролировать перехлёстывание тросов и скручивание во время сборки и монтажа.

Труба 45
Установить в трубу 50 стороной с упорным кольцом предварительно продев через центральное отверстие в краспице 1(верхняя) и зафиксировать крепежом в соответствии со схемой.

Вид 2

Сечение 2
ПОЛОЖЕНИЕ МОНТАЖА.

Краспица 1 (верхняя)
Установка рёбрами к низу мачты

Труба 50.

Болт M10x65
Гайка M10 самоконтр.
Шайба M10
1 компл.

Упорное кольцо трубы 45
(установлено на заклёпки).

ЗЕМЛЯ

Направлены от земли.
Через отверстия пропустить кабели питания оборудования.

Краспица 1 (верхняя)

ЗЕМЛЯ

Изм.	Лист	№ докум.	Подп.	Дата

Име. № подл.	Подп. и дата
Взам. инв. №	Име. № дубл.
Подп. и дата	Подп. и дата

Сборка секции 50 и 55.

Тросы краспицы.
Контролировать перехлёстывание тросов и скручивание тросов во время сборки и монтажа.

Труба 50
Установить в трубу 55 стороной с упорным кольцом предварительно продев через центральное отверстие в краспице 2(нижняя) и зафиксировать крепежом в соответствии со схемой.

Вид 3

Сечение 3
ПОЛОЖЕНИЕ МОНТАЖА

Труба 55.

Краспица 2 (нижняя)

Болт M10x70
Гайка M10 самоконтр.
Шайба M10
1 компл.

Упорное кольцо трубы 50
(установлено на заклёпки)

ЗЕМЛЯ

Направлены от земли.
Через отверстия пропустить кабели питания оборудования.

Краспица 2 (нижняя)

ЗЕМЛЯ

Ине. № подл.	Подл. и дата
Взам. инв. №	Ине. № дубл.
Подл. и дата	

Изм.	Лист	№ докум.	Подп.	Дата

Сборка секции 55 и верхней откидной части петли,
фиксация и регулировка натяжения тросов краспиц.

Вид 4

Монтажные пластины гака - 2 шт.

Болт М10х80
Гайка М10 самоконтр.
Шайба М10
1 компл.

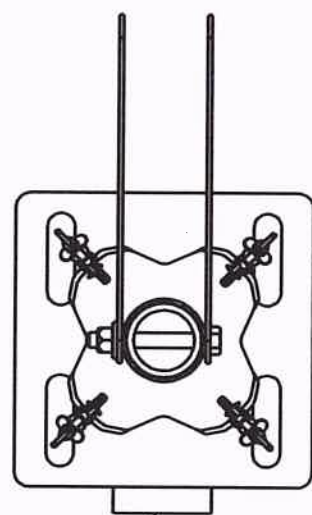
Нижний зацеп
краспиц.

Верхняя
откидная
часть
петли.

Труба 55
Установить на трубу
через отверстие в нижнем
зацепе краспицы на верхнюю
откидную часть петли.

Тросы краспицы.
Талрепы предварительно
раскручены полностью.
Присоединение к нижнему зацепу
СТРОГО КРЮКОМ НАРУЖУ.

Сечение 4
ПОЛОЖЕНИЕ МОНТАЖА



Положение петли
относительно
земли.

ЗЕМЛЯ

ЗЕМЛЯ

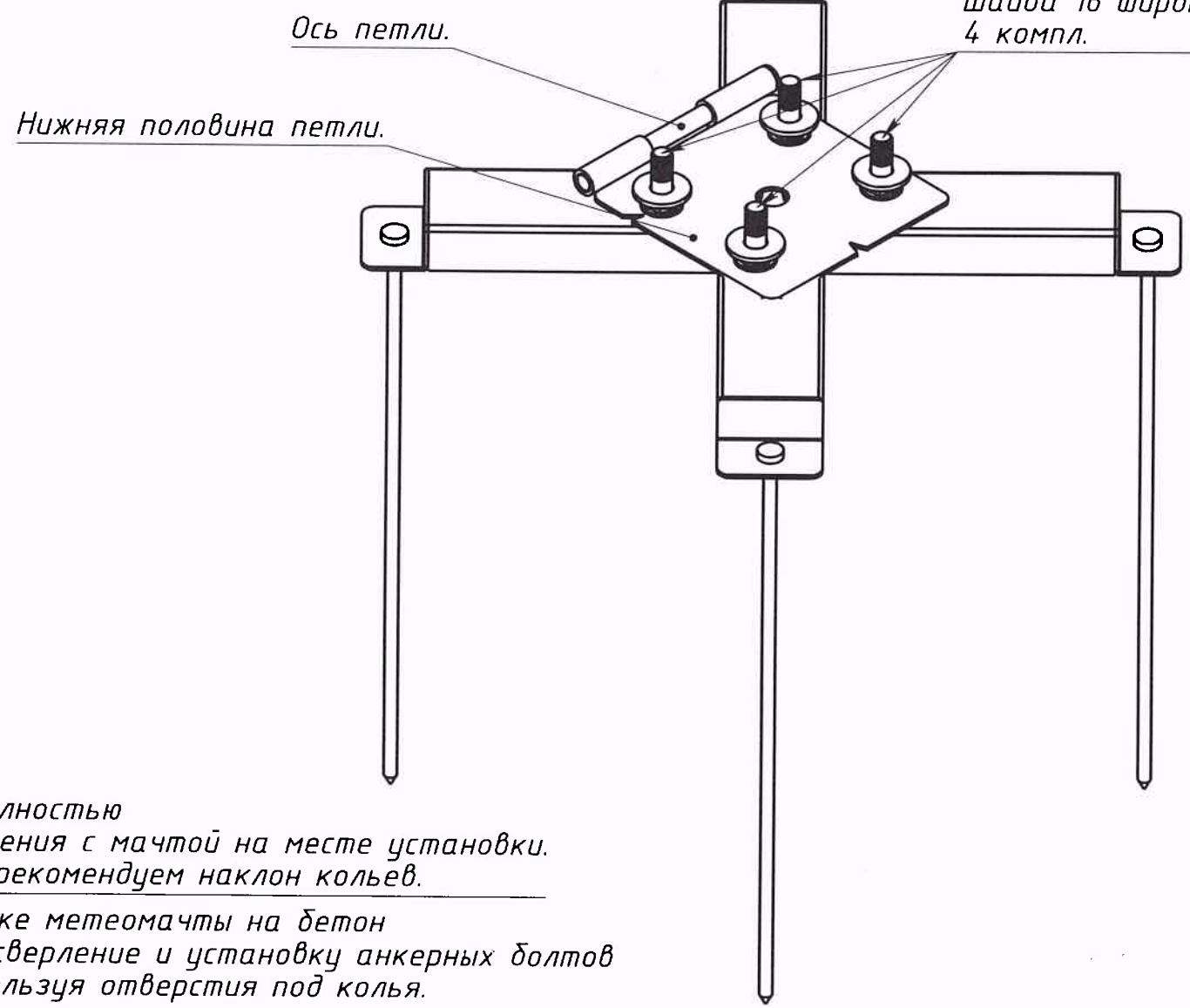
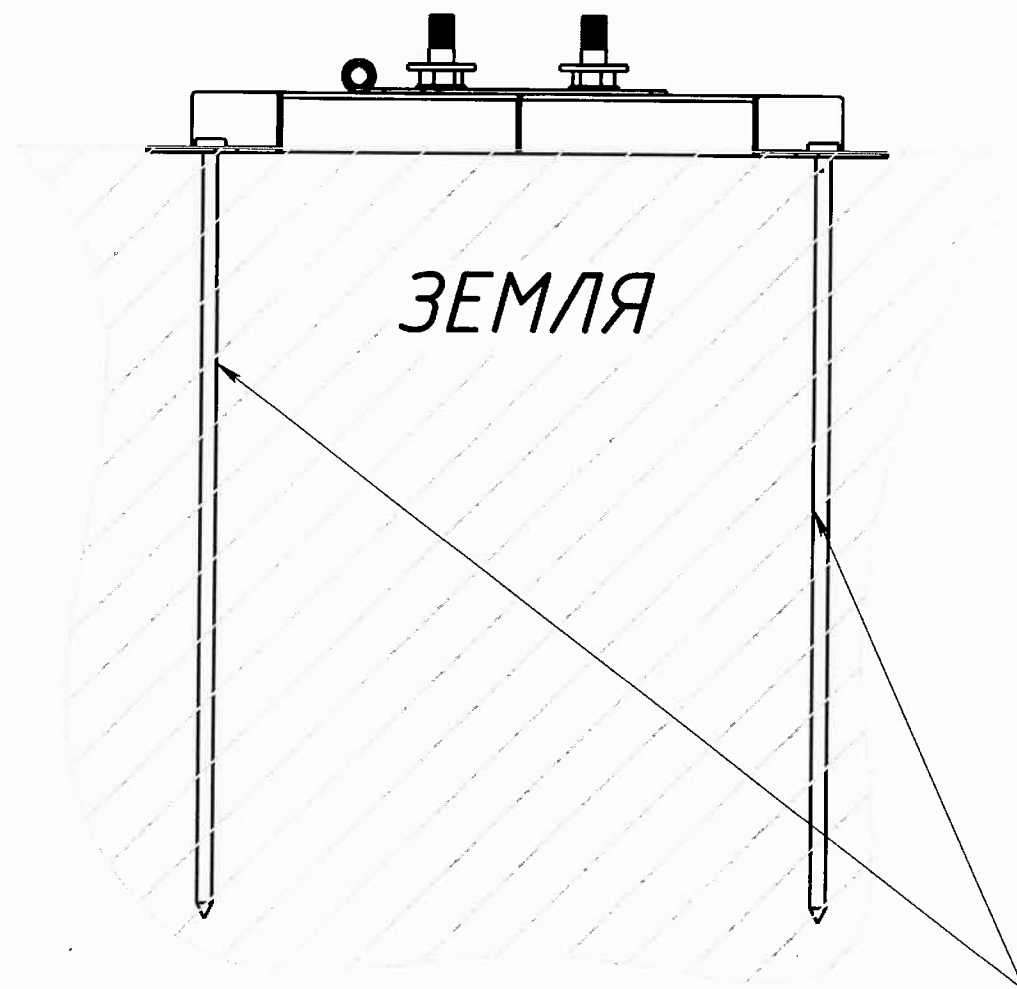
Порядок регулировки натяжения тросов краспиц:

1. Предварительно натягивать 2 верхних троса до принятия мачтой горизонтального положения.
2. Подтянуть 2 нижних троса.
3. Окончательно протянуть все тросы согласно описанию.

Изм.	Лист	№ докум.	Подп.	Дата

Установка крестовины на грунт/бетон.

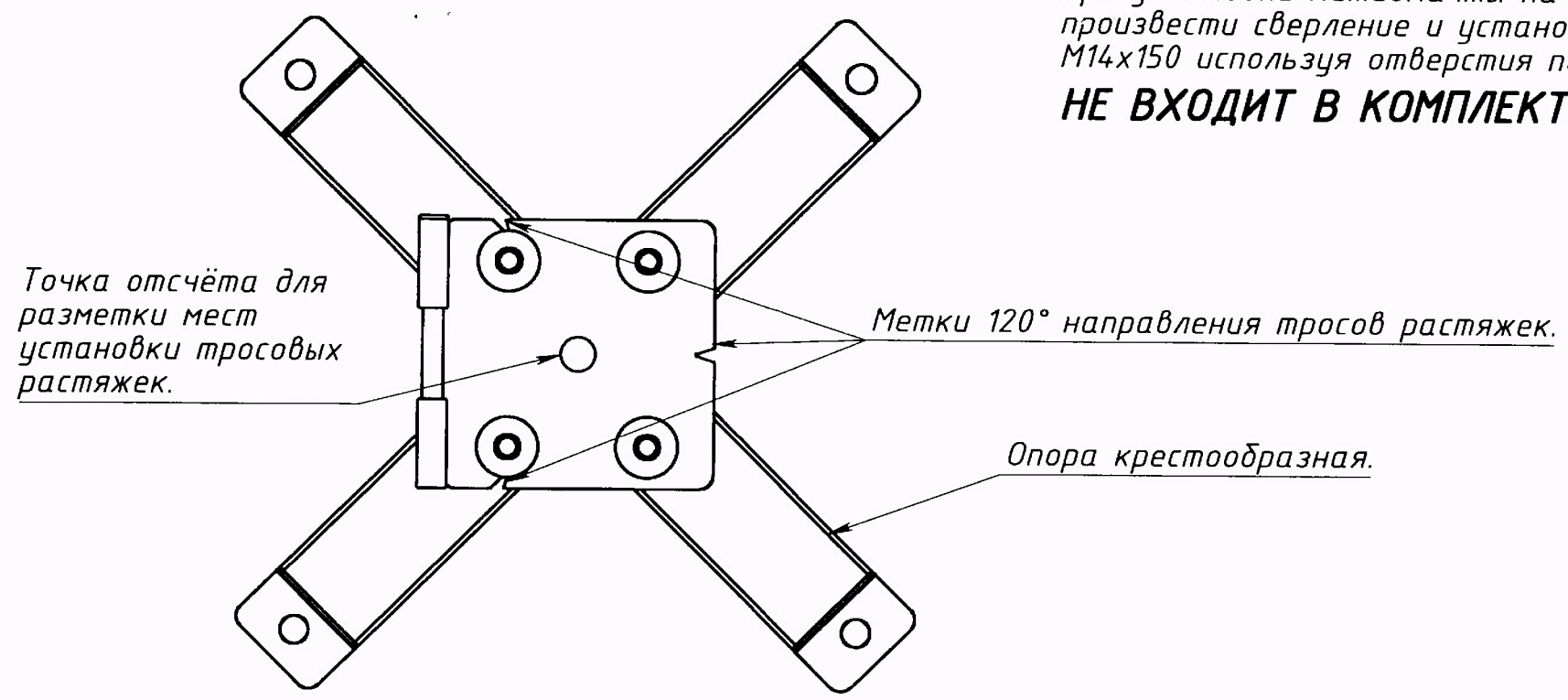
Болт M16x55
Гайка M16
Шайба 16 широкая
4 компл.



Кол 500.
Забивать полностью
после соединения с мачтой на месте установки.
Допустим и рекомендуем наклон кольев.

При установке метеомачты на бетон
произвести сверление и установку анкерных болтов
M14x150 используя отверстия под колья.

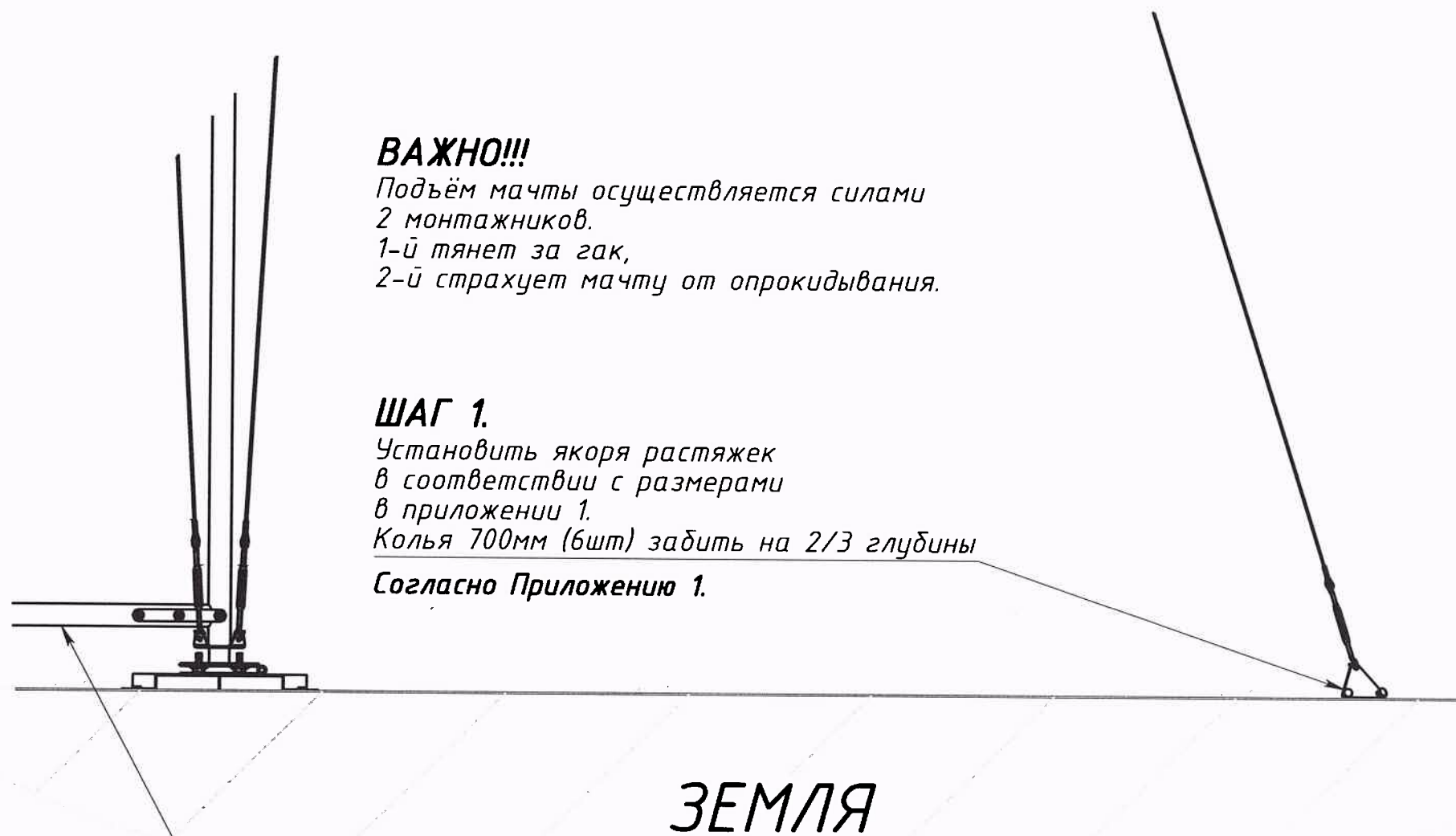
НЕ ВХОДИТ В КОМПЛЕКТАЦИЮ



Изм.	Лист	№ докум.	Подп.	Дата

Ине. № подл.	Подп. и дата
Взам. инв. №	Ине. № дубл.
Подп. и дата	Подп. и дата

Подъём мачты, установка растяжек.



ВАЖНО!!!

Подъём мачты осуществляется силами
2 монтажников.
1-й тянет за гак,
2-й страхует мачту от опрокидывания.

ШАГ 1.

Установить якоря растяжек
в соответствии с размерами
в приложении 1.
Колья 700мм (6шт) забить на 2/3 глубины
Согласно Приложению 1.

ШАГ 2.

Тянуть за гак
(ТРОС ДОЛЖЕН БЫТЬ УСТАНОВЛЕН НА ГАК!!!)
до принятия
мачтой вертикального положения.
Рекомендуется страховать мачту
при подъёме по мере изменения угла
перехватывать мачту, поднимая её.

Изм.	Лист	№ докум.	Подп.	Дата

Име. № подл.	Подп. и дата	Взам. инв. №	Име. № дубл.	Подп. и дата

Перезацепление подъемного троса.

Положение 1

Положение 2

Положение 2

**МАЧТУ УДЕРЖИВАТЬ ОТ ОПРОКИДЫВАНИЯ
В ХОДЕ ВЫПОЛНЕНИЯ ОПЕРАЦИИ**

Осуществить перезацепление
из положения 1 в положение 2.
и натянуть удлинительный трос.

Удлинитель подъемного троса.

Положение 1

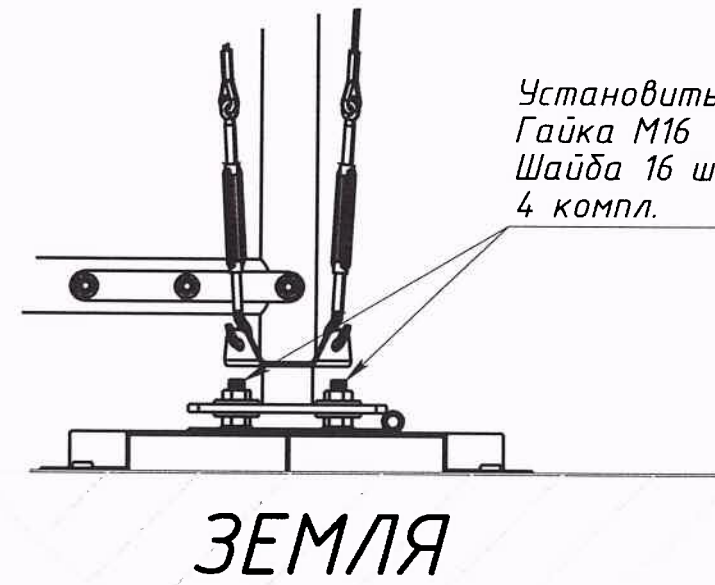
ЗЕМЛЯ

Име. № подл.	Подп. и дата
Взам. инв. №	Име. № дубл.
Подп. и дата	

Изм.	Лист	№ докум.	Подп.	Дата

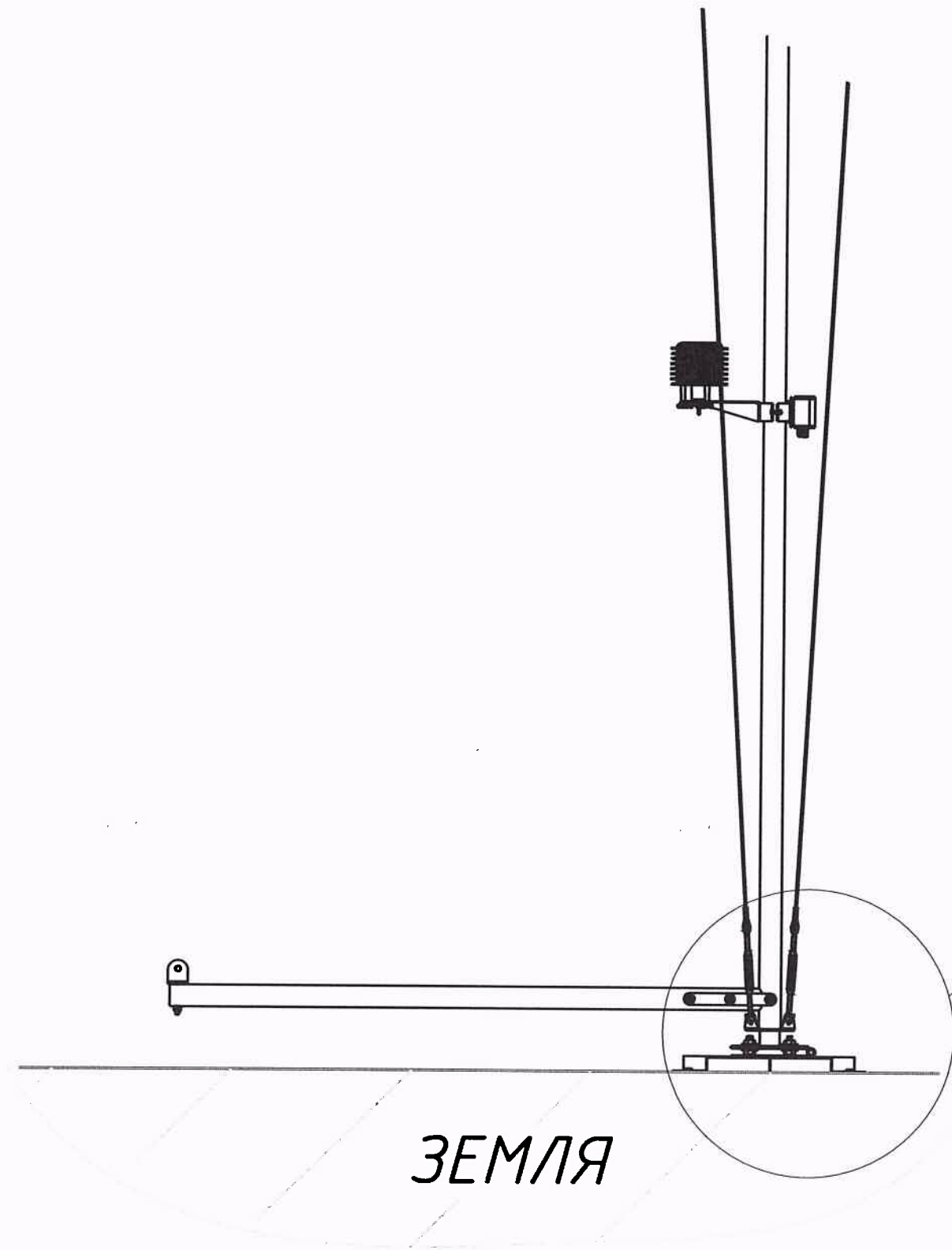
Фиксация петли от опрокидывания.

Вид 7



Установить крепеж:
 Гайка М16
 Шайба 16 широкая
 4 компл.

Вид 7



ЗЕМЛЯ

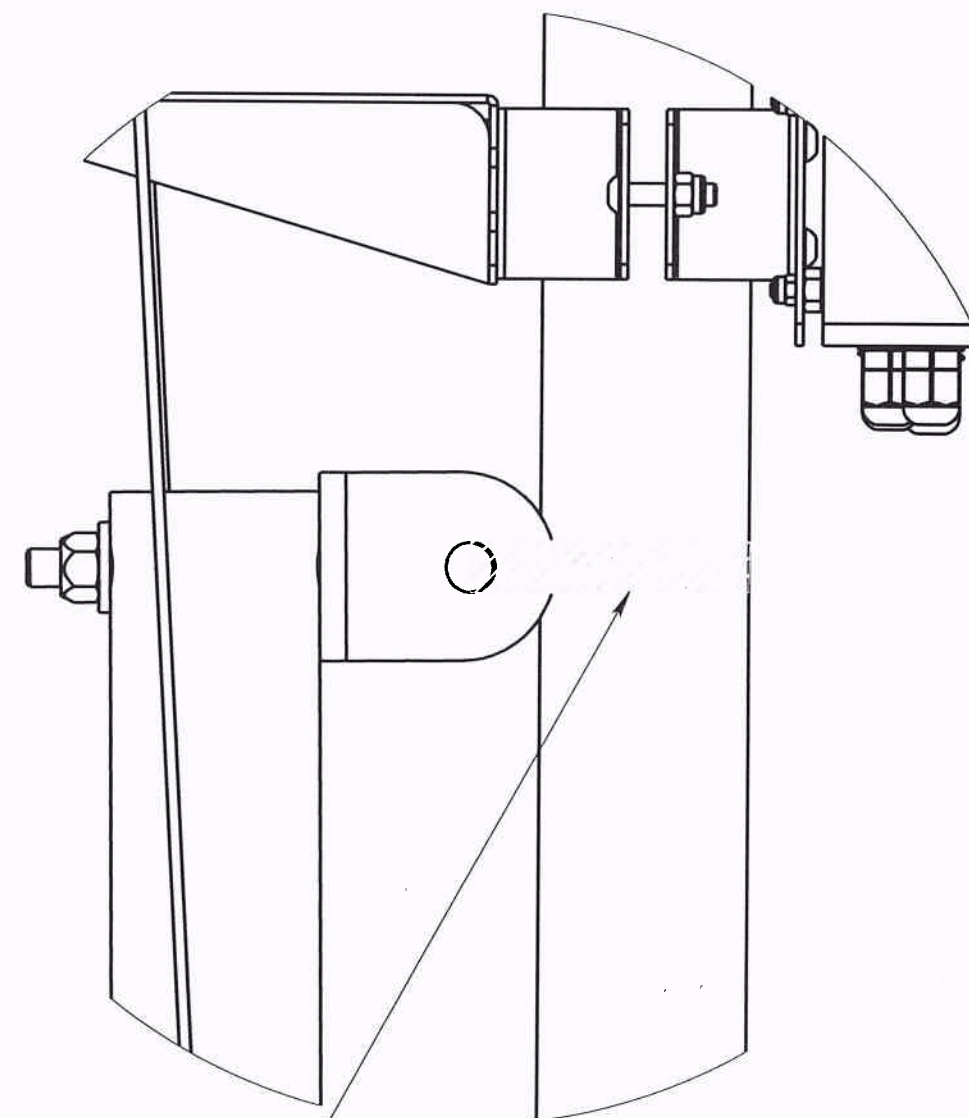
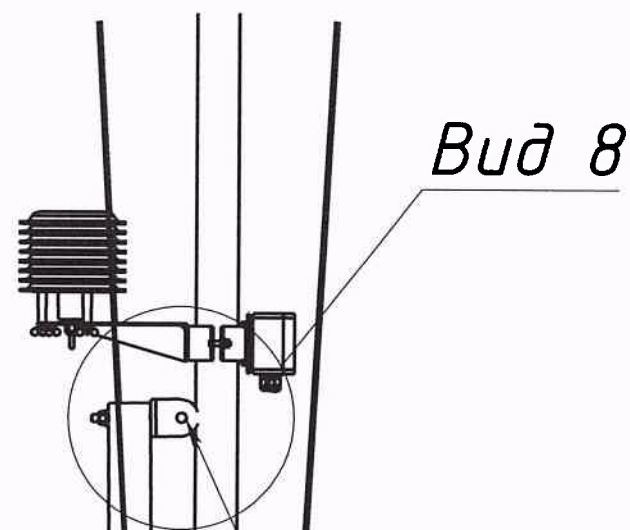
ЗЕМЛЯ

Изм.	Лист	№ докум.	Подп.	Дата

Име. № подл.	Подп. и дата
Взам. инв. №	Име. № дубл.

Установка гака в эксплуатационное положение.

Вид 8



ШАГ 1.

Снять гак
открутив болты..

ШАГ 2.

Привести гак в эксплуатационное положение
Поднять гак в указанное положение.
Зафиксировать сверху на мачте кабельной стяжкой
Снизу зафиксировать на 1 из болтов. Второй болт установить
в изначальное место в гаке.



Име. № подл.	Подл. и дата	Взам. инв. №	Име. № дубл.	Подл. и дата

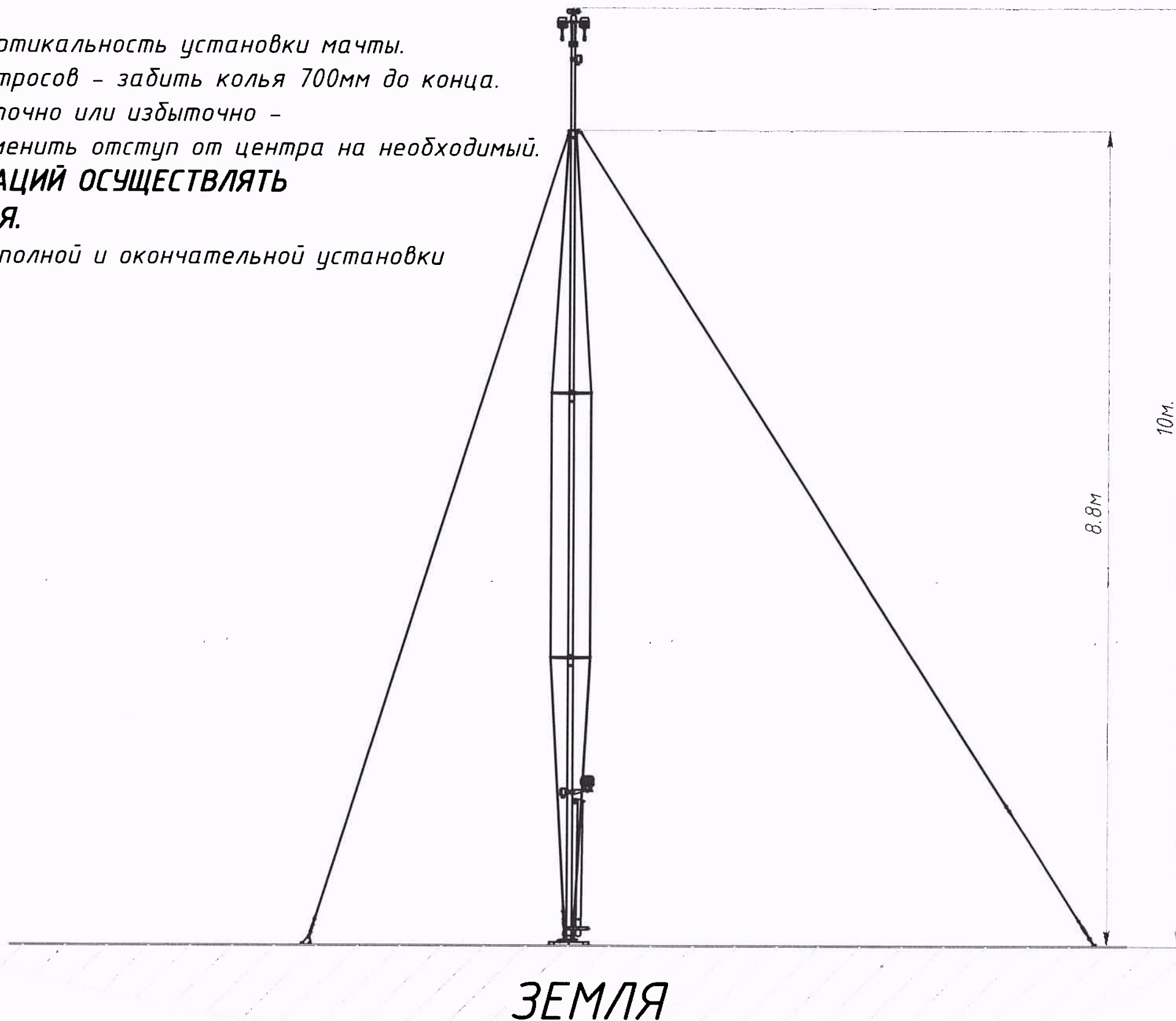
Изм.	Лист	№ докум.	Подп.	Дата

Натяжение тросов растяжек, проверка корректности установки.

Провести натяжку тросов, контролируя вертикальность установки мачты.
 При достижении достаточного натяжения тросов – забить колья 700мм до конца.
 В случае, если натяжение тросов недостаточно или избыточно –
 необходимо удалить колья из грунта и изменить отступ от центра на необходимый.

**ВО ВРЕМЯ ОСУЩЕСТВЛЕНИЯ ВСЕХ ОПЕРАЦИЙ ОСУЩЕСТВЛЯТЬ
 СТРАХОВКУ МАЧТЫ ОТ ОПРОКИДЫВАНИЯ.**

Закончить страховку можно только после полной и окончательной установки
 растяжек.



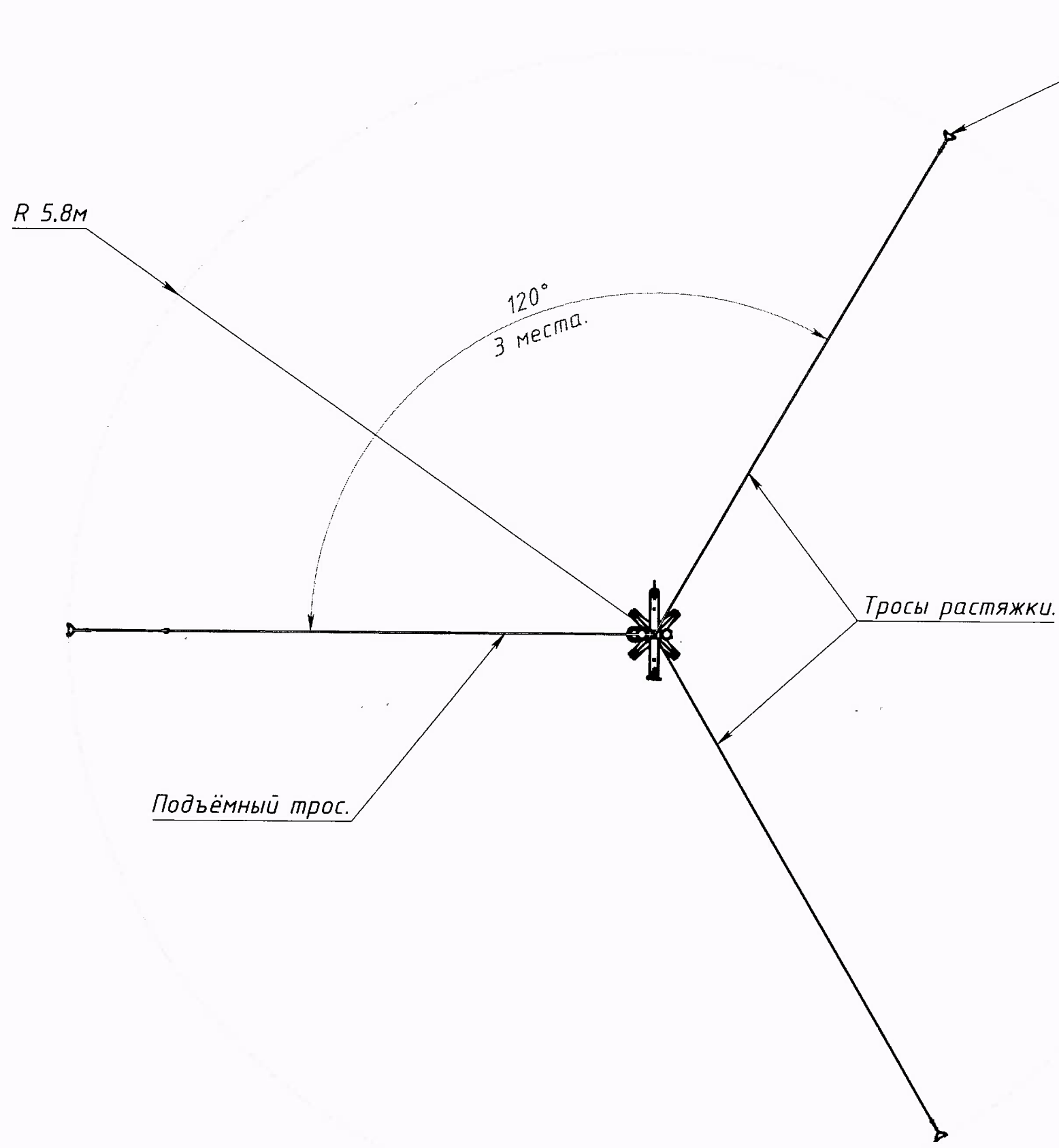
Инв. № подл.	Подп. и дата
Взам. инв. №	Инв. № дубл.
Подп. и дата	Подп. и дата

Изм.	Лист	№ докум.	Подп.	Дата
------	------	----------	-------	------

EMPC.301317.003

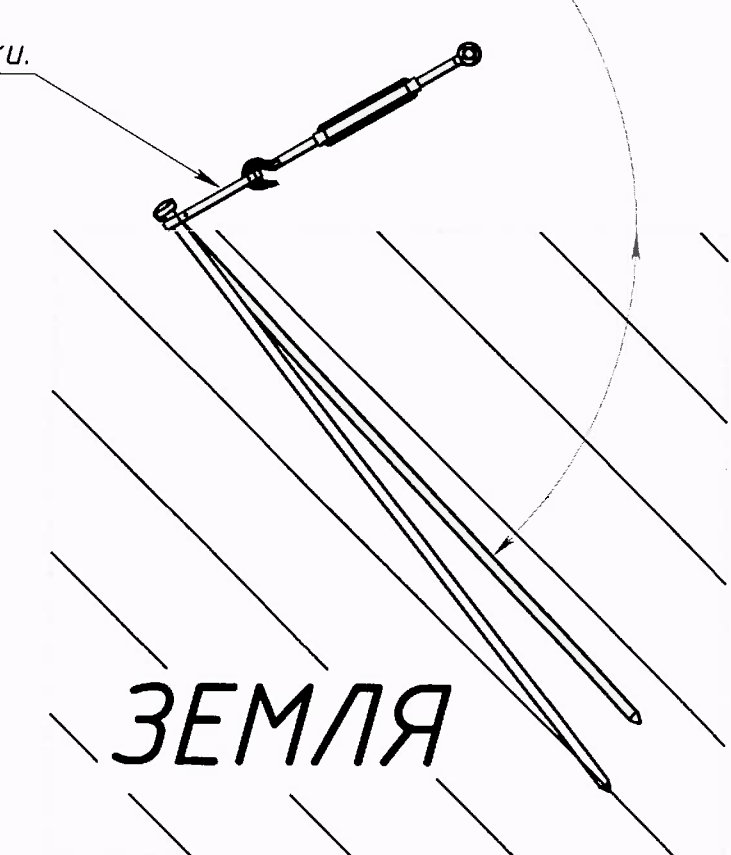
Лист
14

Приложение 1.
Разметка площадки. Вид сверху.



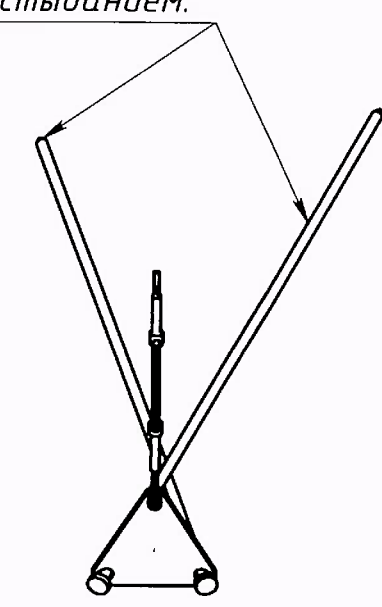
Грунтовой якорь тросовой растяжки.

Приблизительный угол установки кольев = 45°



ЗЕМЛЯ

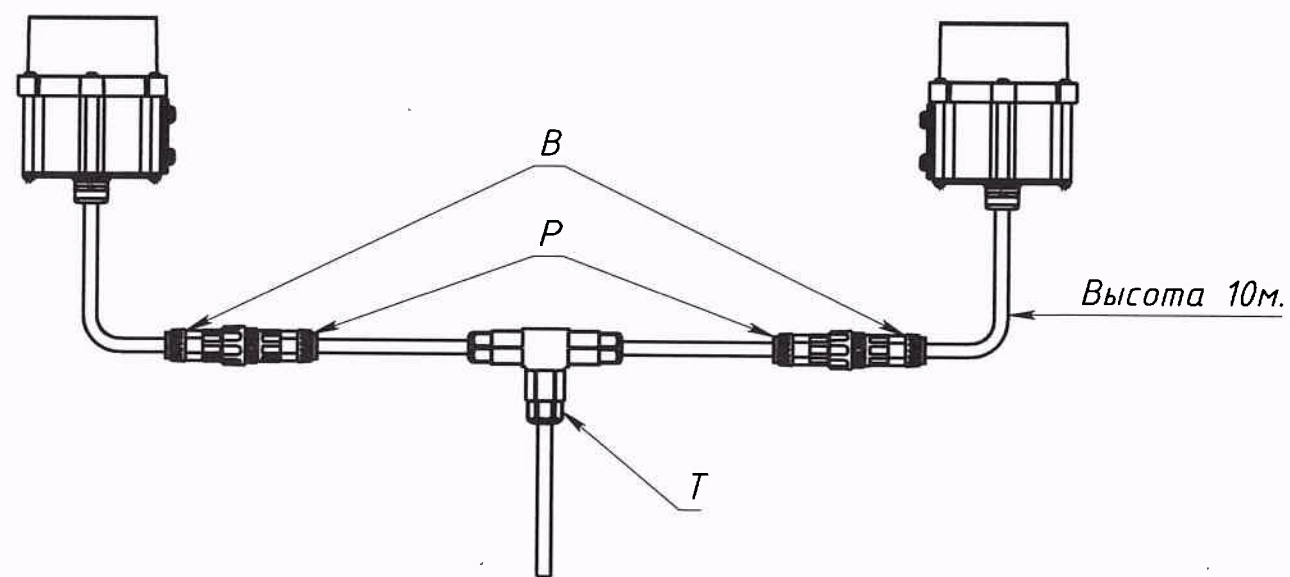
Колья устанавливать с перехлёстыванием.



Име. № подл.	Подл. и дата
Взам. инв. №	Име. № дубл.
Подл. и дата	Подл. и дата

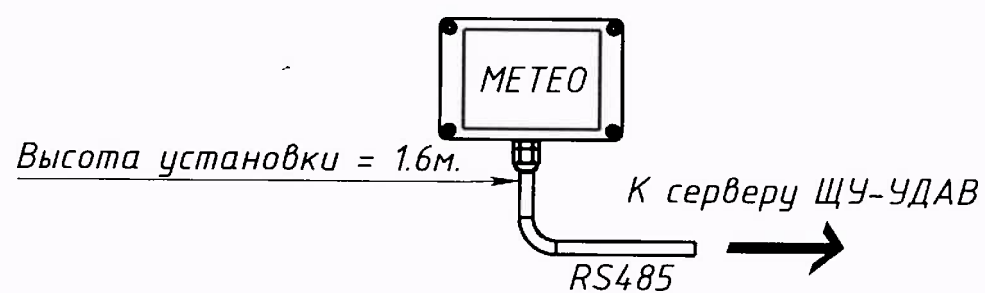
Изм.	Лист	№ докум.	Подп.	Дата

Приложение 2.

Схема подключения заградительных огней
в зависимости от подключения метео оборудования.Вариант 1.
Проводное подключение
метео оборудования.

220V. До источника питания.

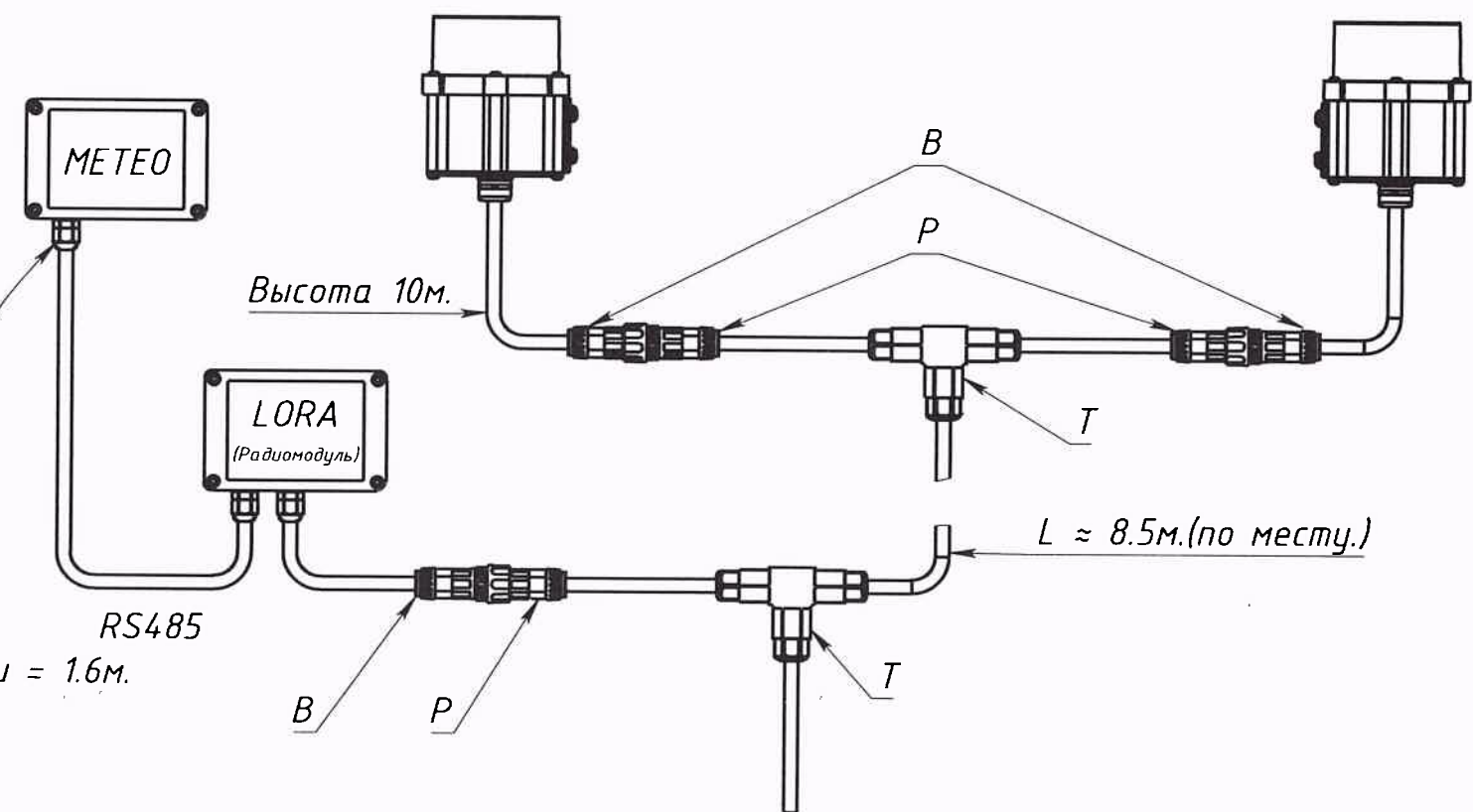
Высота установки = 1.6м.



Высота установки = 1.6м.

К серверу ЩУ-УДАВ

RS485

Вариант 2.
Подключение метео оборудования
по радиоканалу.

Высота 10м.

RS485

Высота установки = 1.6м.

L ≈ 8.5м.(по месту.)

220V. До источника питания.

Перечень сокращений:

"B"(вилка) - LLT-M19-20003M1061

"P"(розетка) - LLT-M19-20003F1051

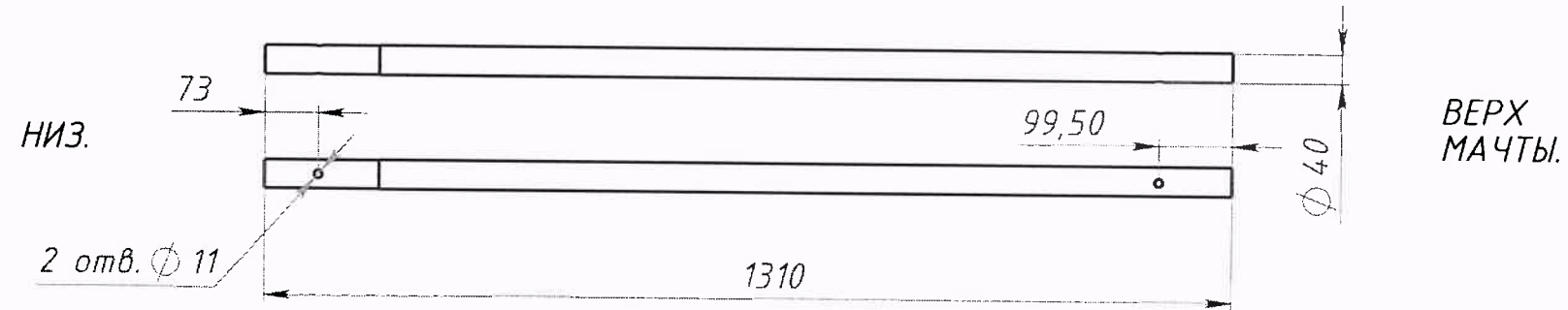
"T"(тройник) - LLT-L20-20003T0001

ВАЖНО!!!НЕ ВХОДИТ В КОМПЛЕКТ МЕТЕОМАЧТЫ.
Выбор схемы подключения зависит от
комплекта поставки поставляемого изделия.

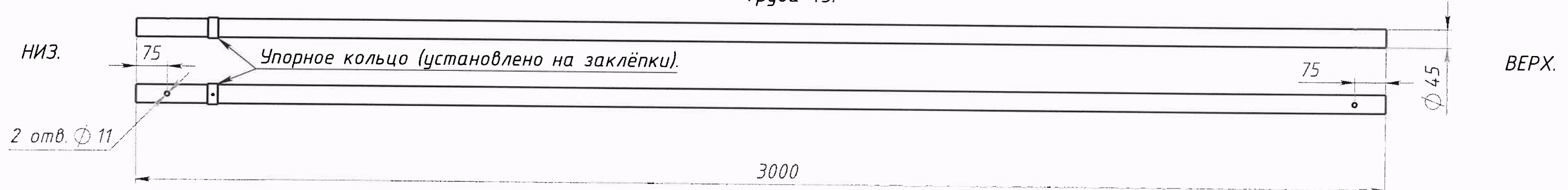
Изм.	Лист	№ докум.	Подп.	Дата

Приложение 3. Спецификация труб метеомачты 10.

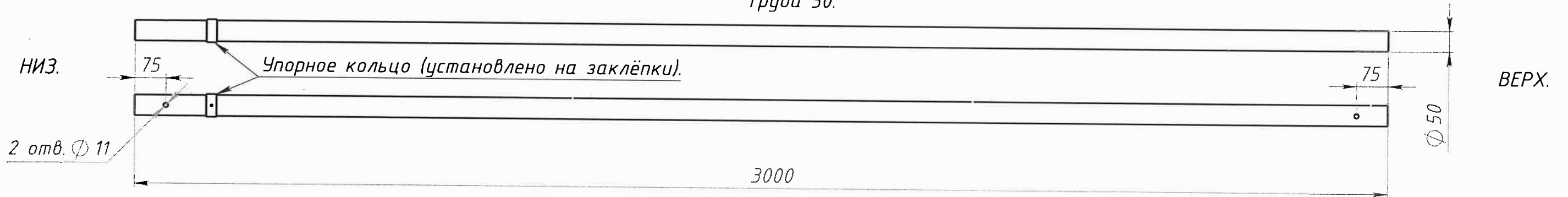
Труба 40.



Труба 45.

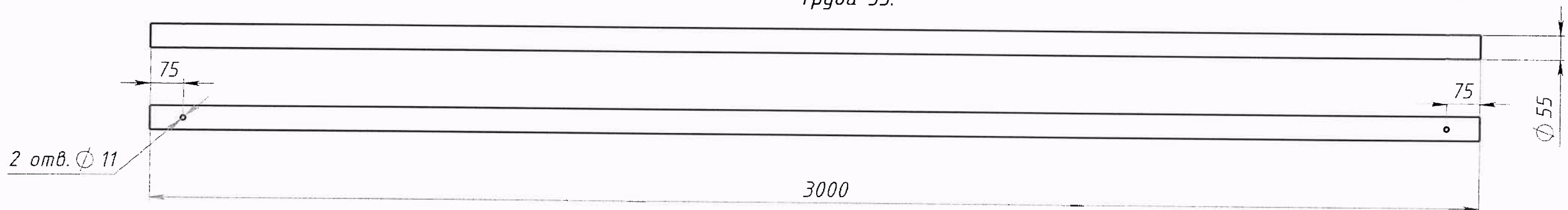


Труба 50.



Труба 55.

Положение не регламентированно.



Изм.	Лист	№ докум.	Подп.	Дата

Име. № подл.	Подп. и дата
Взам. инв. №	Име. № дубл.
Подп. и дата	Подп. и дата