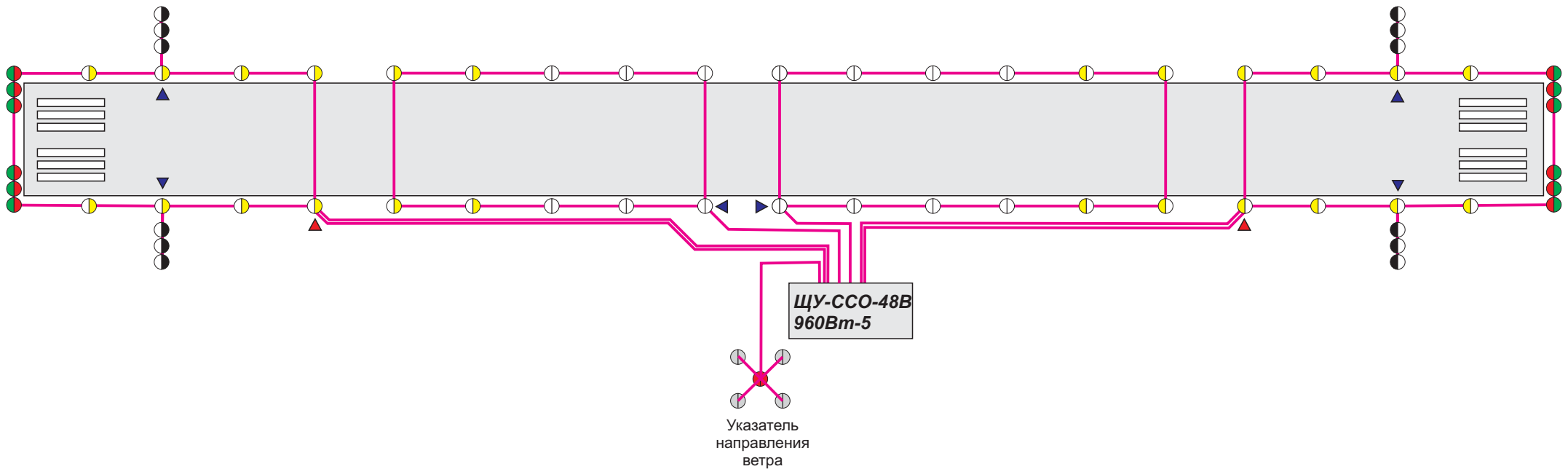


Типовая схема установки ССО на полосу длиной 1000м



- 12шт - Входные ограничительные огни 2х3Вт
- 14шт - Огни середины ВПП 2х3Вт
- 24шт - Огни конечной 1/3 участка ВПП 2х3Вт
- 12шт - Огни знака приземления 1х3Вт
- 4шт - Прожектор подсветки 20Вт
- 1шт - Ограничительные огни 3х3Вт
- ▲ 6шт - Тройник, для подключения 3-х кабелей
- ▲ 2шт - Четверник, для подключения 4-х кабелей